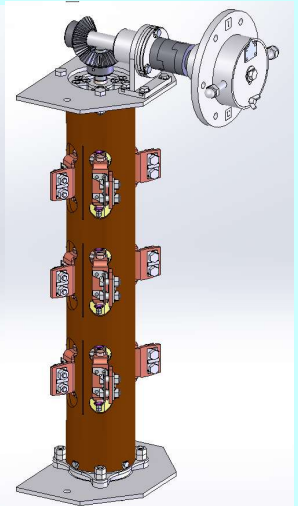
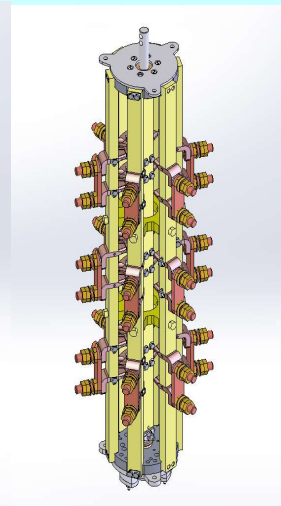
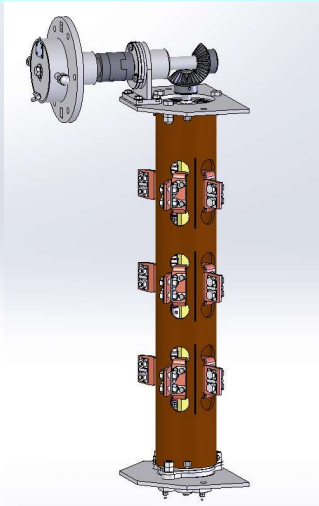
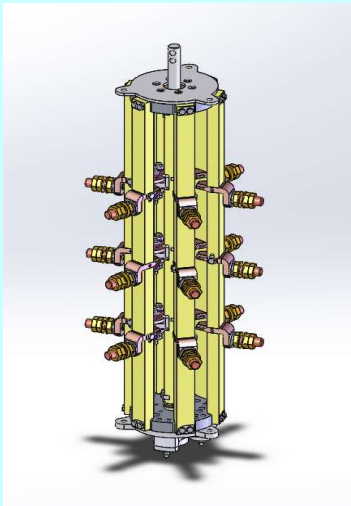
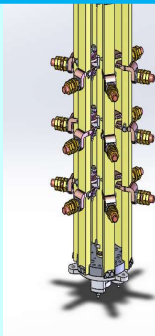
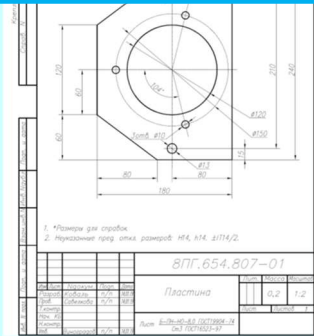


**ВЫСОКОНАДЕЖНЫЕ И НЕДОРОГОСТОЯЩИЕ ТРЕХФАЗНЫЕ ПЕРЕКЛЮЧАЮЩИЕ УСТРОЙСТВА ПБВ ВЕРТИКАЛЬНОЙ УСТАНОВКИ ДЛЯ ТРАНСФОРМАТОРОВ КЛАССА НАПРЯЖЕНИЯ 10÷35 кВ С НОМИНАЛЬНЫМИ ТОКАМИ ДО 1600 А ПРОИЗВОДСТВА ООО «ПРОМЭЛЕКТРОИНЖИНИРИНГ»**



## ВВЕДЕНИЕ

Среди десятков разработанных и освоенных в производстве ООО «Промэлектроинжиниринг» серий переключающих устройств ПБВ отдельно можно выделить серию трехфазных переключающих устройств ПБВ вертикальной установки для трансформаторов с напряжениями 10÷35 кВ, с номинальными токами 400, 800, 1000, 1250, 1600 А на 2,3 и 5 положений.

Переключатели характеризуются высоким уровнем надежности, повышенным ресурсом переключений и минимальными габаритными размерами: так, например, переключатель на 35 кВ и номинальный ток 400 А по размерам полностью идентичен переключателю на 35 кВ и на номинальный ток 200 А типа ПТЛ-35/200-6-14У1 производства «Запорожтрансформатор»; переключатель на 35 кВ и номинальный ток 800 А по диаметру изоляционного цилиндра идентичен предыдущему переключателю, а удвоение его номинального тока обусловлено применением сдвоенных неподвижных и подвижных контактов особой конструкции. Увеличение номинальных токов переключателей практически в 2 раза в сравнении с аналогами базируется на применении специальных материалов, использовании новых технических решений по выполнению подвижных и неподвижных контактов, применении новых видов покрытия контактных поверхностей, использования стеклопластиков с высокими механическими и изоляционными характеристиками. Выполненная подготовка производства позволяет изготавливать переключатели с минимальной себестоимостью, что повышает их конкурентоспособность.

Комплектные переключатели снабжаются ручными приводами типа ПР-5, соответственно, на 2, 3, 5 положений. Герметичность привода типа ПР-5 основана на применении 4-х манжет из специальной термомаслостойкой резины и подтверждается результатами испытаний на специальном стенде при температуре трансформаторного масла 80°C и давлении 2,0 ати. Конструкции самого переключателя, переходного вала и привода ПР-5 за счет применения нониусных соединений позволяют выполнять их стыковку с точностью 2°. Каждый переключатель снабжен пружинным фиксатором, срабатывающим при четком его попадании в требуемое положение. На приводе ПР-5 также имеется фиксатор положений и при изготовлении комплектного переключателя составные части подгоняются друг к другу с точностью 0,2°.

Выполненные прокрутки комплектных переключателей на специальном стенде в трансформаторном масле с температурой 80°C подтвердили их ресурс в 20000 переключений.

Поставки переключателей выполняются как в полной, так и в отдельной комплектности.

Конструктивно переключатели выглядят, как представленные на листах 5,6,7 (для 10 кВ) и 8,9,10 (для 35 кВ); на листах 5 и 8 они представлены без приводов и валов между переключателем и приводом, на остальных – с приводами и валами.

В наименованиях «ПТЛ» расшифровывается как переключатель трехфазный ламельного типа; первые две цифры – класс напряжения; число после дроби – номинальный ток в А; цифра после тире – количество неподвижных контактов в одной фазе (наличие сразу за цифрой прописной буквы «с» означает специальное исполнение переключателя, при котором, например, углы сдвига соседних неподвижных контактов могут отличаться от 60 градусов; буква «Р» – означает вертикальную установку; наличие после буквы «Р» буквы «Г» свидетельствует о наличии угловой передачи и горизонтальном расположении входного вала (при отсутствии буквы «Г» направление входного вала вертикальное); при наличии после сочетания букв «РГ» буквы «В» переключатель предназначен для работы в перевернутом состоянии, когда его угловая передача и входной вал размещены ниже самого переключателя (при отсутствии буквы «В» переключатель выполнен в нормальном исполнении, когда его угловая передача и входной вал размещены выше самого переключателя); «Ц» и «П» означают размещение неподвижных контактов на, соответственно, цилиндре изоляционном, и на планках (рейках) изоляционных; У1 – климатическое исполнение и категория размещения переключателя (по требованию заказчика возможно исполнение в тропическом исполнении «Т» или исполнении для умеренного и холодного климата «УХЛ»).

Переключатели проходят высоковольтные испытания в трансформаторном масле напряжением частоты 50 Гц в течение 1 минуты:

- 90 кВ между контактами разных фаз и заземленными элементами конструкции для переключателей с номинальным напряжением 35 кВ;
- 45 кВ между контактами разных фаз и заземленными элементами конструкции для переключателей с номинальным напряжением 10 кВ;
- 30 кВ между соседними контактами одной фазы для переключателей с исполнением «Ц» с номинальным напряжением 35 кВ (для переключателей с исполнением «П» это испытательное напряжение 35 кВ);
- 15 кВ между соседними контактами одной фазы для переключателей с исполнением «Ц» с номинальным напряжением 10 кВ (для переключателей с исполнением «П» это испытательное напряжение 25 кВ).

Массо-габаритные показатели переключателей 10 кВ представлены в табл. 1, а электрические характеристики – в табл. 2, на листе 10.

Массо-габаритные показатели переключателей 35 кВ представлены в табл. 3, а электрические характеристики – в табл. 4, на листе 11.

Дополнительная информация представлена на листах 12-15.

При необходимости переключатели могут комплектоваться штурвальными приводами типов ПШ-2 и ПШ-4, характеризующимися наличием конечных выключателей, срабатывающих при переключении и блокирующих возможность подключения к питающей сети при незавершенном переключении. Указанные приводы переключают устройства при повороте для одного переключения на 360° (один оборот). Для совместимости рассматриваемых переключателей с указанными приводами переключатели с горизонтальным расположением вала с сочетаниями букв в наименовании РГ или РГВ будут снабжены мальтийской передачей, при этом в наименовании добавится буква М и сочетания букв будут следующими: РГМ или РГВМ.

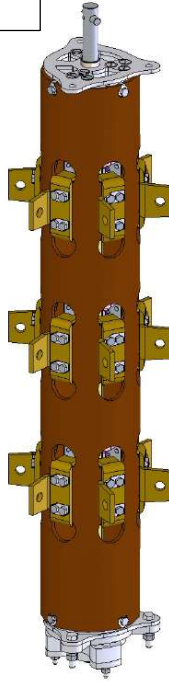
На листе 17 рассмотренное техническое решение представлено подробнее. На листах 18-21 представлены переключатели на 10 кВ и на 35 кВ с сочетаниями букв в названиях РГМ или РГВМ. На листах 22 и 23 дана информация о штурвальных приводах типов ПШ-2 и ПШ-4.

Электрические характеристики переключателей с сочетаниями букв в наименовании РГМ или РГВМ будут точно такими же, как с сочетаниями букв в наименовании РГ или РГВ, массо – габаритные показатели из-за введения мальтийской передачи изменятся одинаково для всех переключателей (без учета валов и приводов): высота увеличивается на 78 мм (из-за вынужденного увеличения высоты угловой передачи), масса увеличивается на 4 кг.

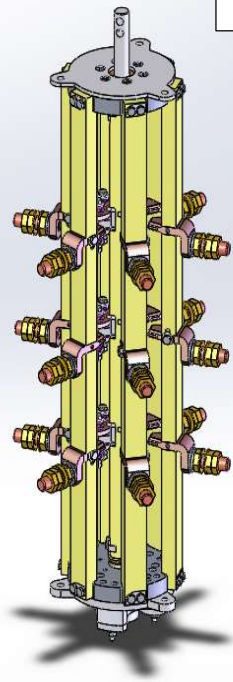
1



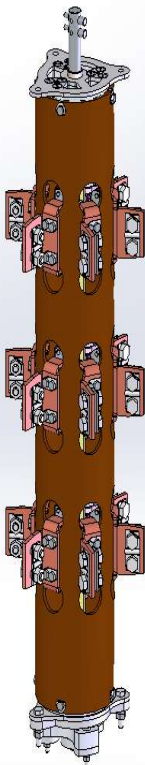
2



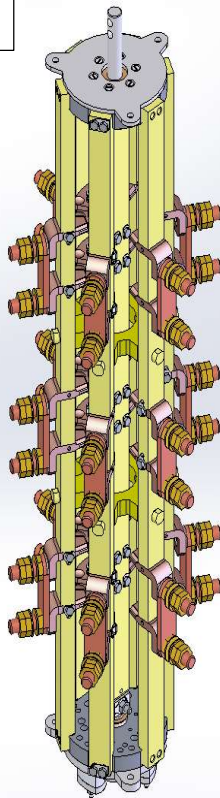
3



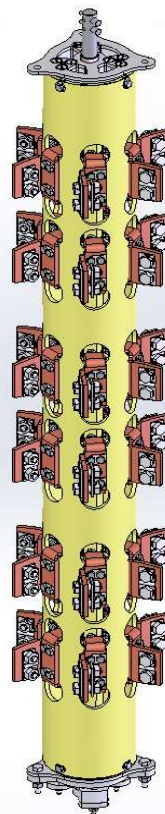
4



5

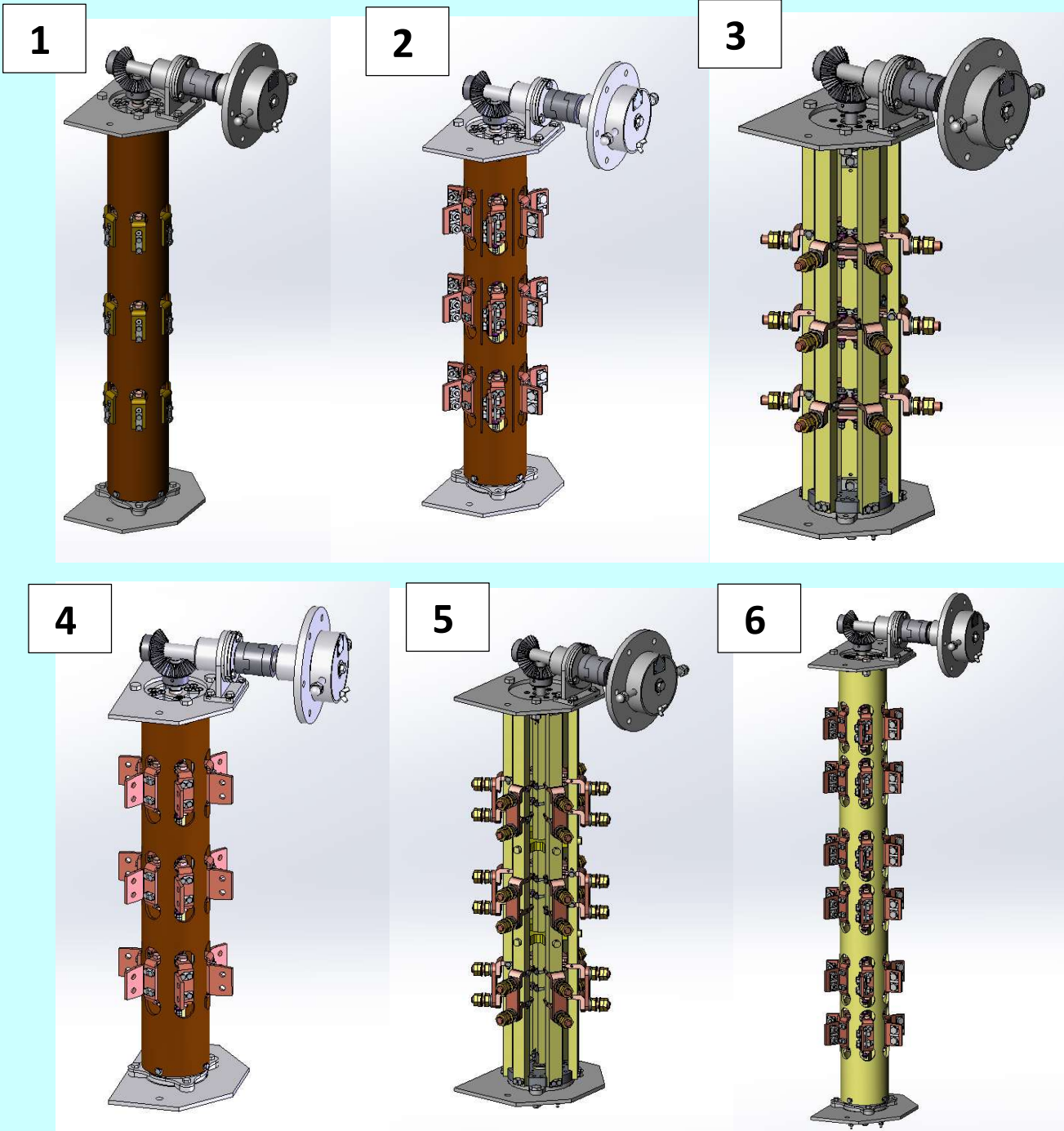


6



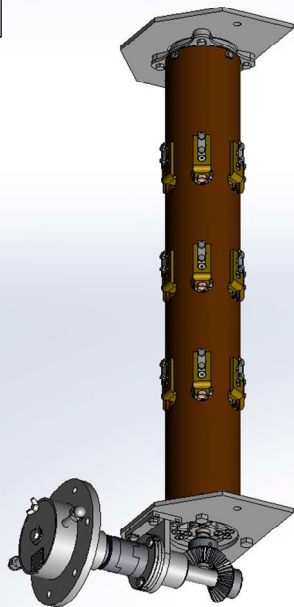
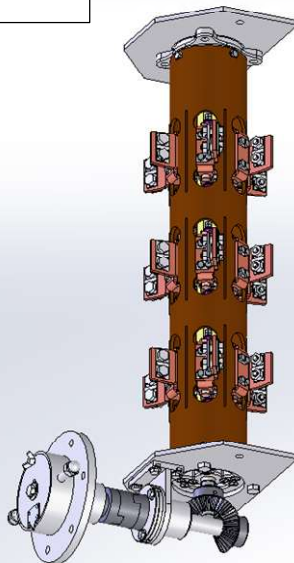
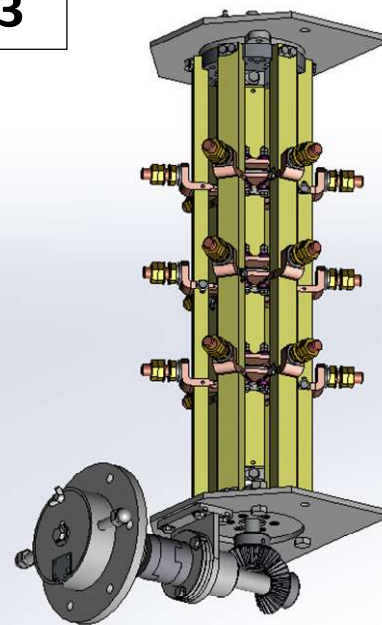
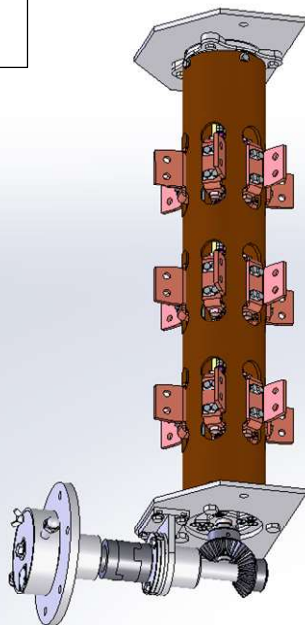
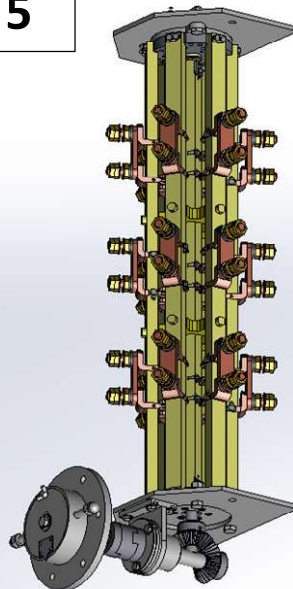
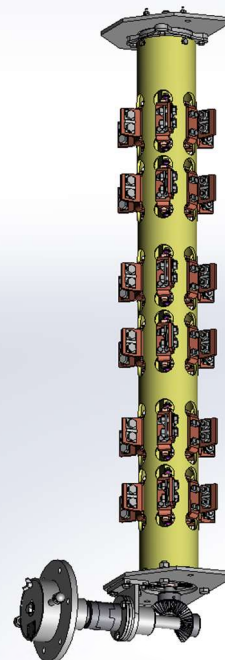
Представлены переключатели с вертикально расположенным входным валом на 5 положений (на 2 и 3 положения аналогичны)

Переключатели общего назначения, вертикальной установки, класса напряжения 10 кВ: 1- ПТЛ 10/400-6-Р-Ц-У1; 2- ПТЛ 10/800-6-Р-Ц-У1; 3- ПТЛ 10/800-6-Р-П-У1; 4- ПТЛ 10/1000-6-Р-Ц-У1; 5- ПТЛ 10/1250-6-Р-П-У1; 6- ПТЛ 10/1600-6-Р-Ц-У1.



**Переключатели общего назначения, вертикальной установки, класса напряжения 10 кВ: 1- ПТЛ 10/400-6-РГ-Ц-У1; 2- ПТЛ 10/800-6-РГ-Ц-У1; 3- ПТЛ 10/800-6-РГ-П-У1; 4- ПТЛ 10/1000-6-РГ-Ц-У1; 5- ПТЛ 10/1250-6-РГ-П-У1; 6- ПТЛ 10/1600-6-РГ-Ц-У1.**

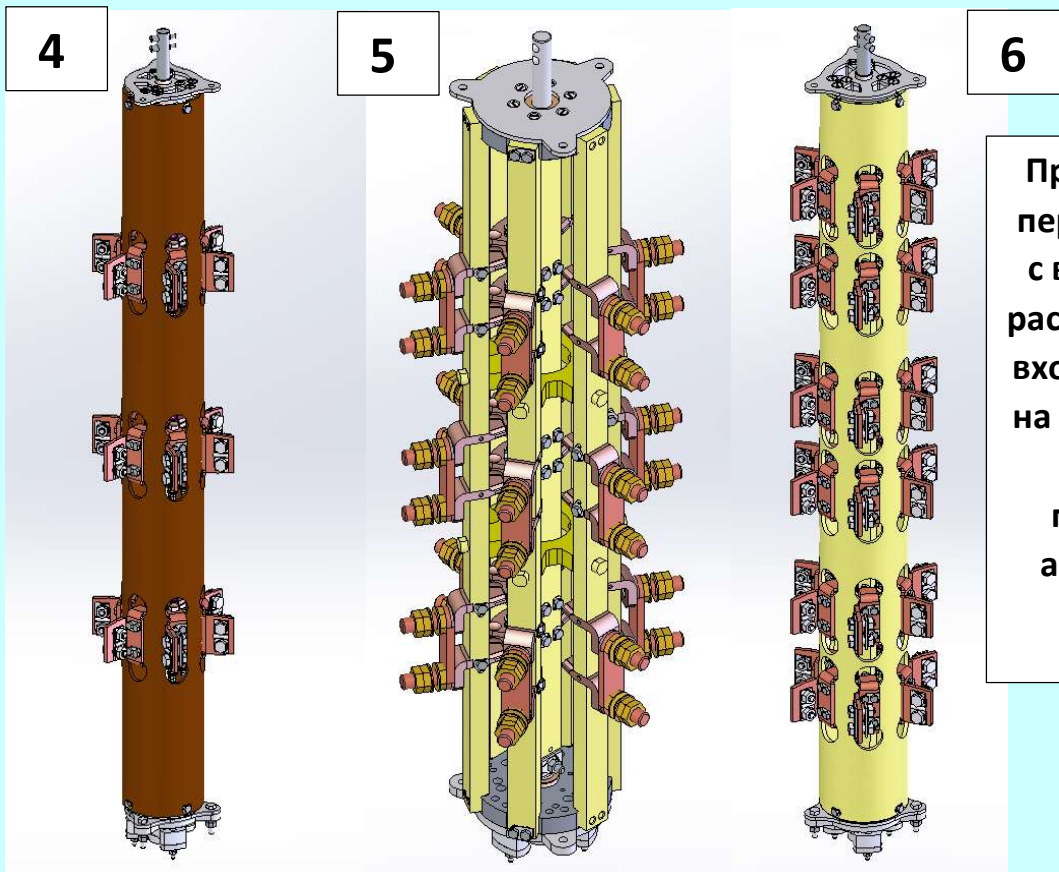
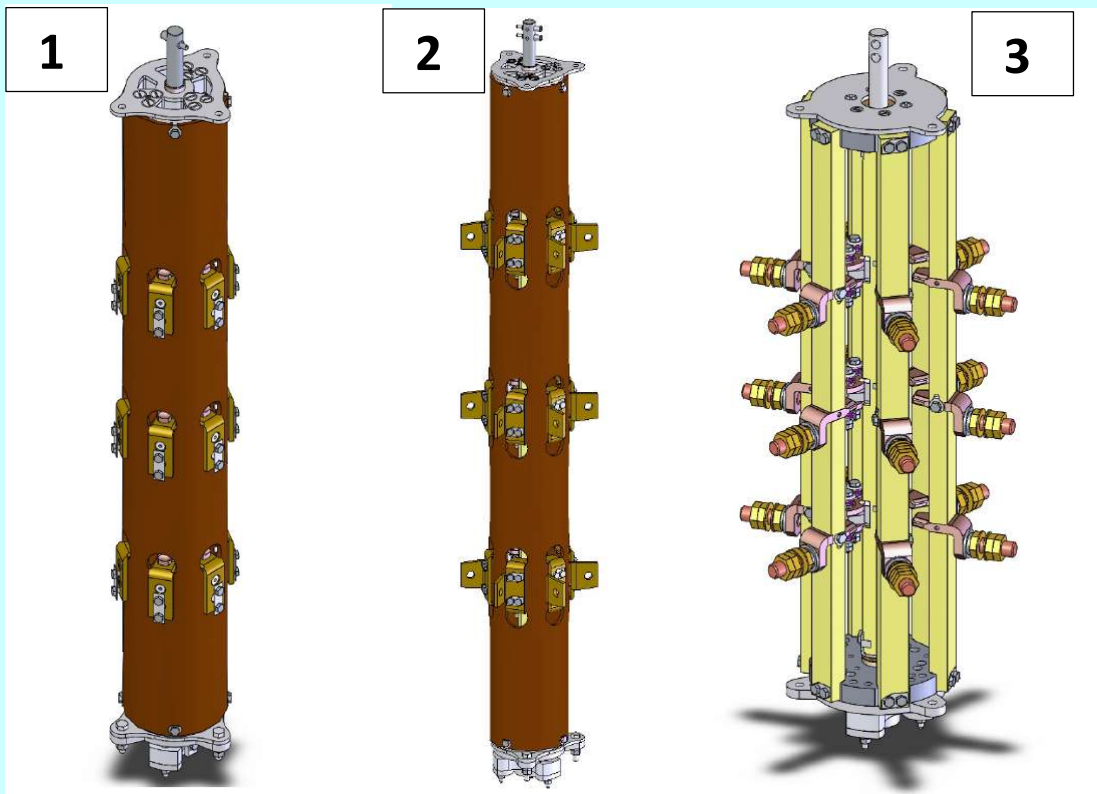
**Представлены переключатели с горизонтально расположенным входным валом на 5 положений (на два и три положения аналогичны)**

**1****2****3****4****5****6**

Переключатели общего назначения, вертикальной установки, класса напряжения 10 кВ: 1- ПТЛ 10/400-6-РГВ-Ц-У1; 2- ПТЛ 10/800-6-РГВ-Ц-У1; 3- ПТЛ 10/800-6-РГВ-П-У1; 4- ПТЛ 10/1000-6-РГВ-Ц-У1; 5- ПТЛ 10/1250-6-РГВ-П-У1; 6- ПТЛ 10/1600-6-РГВ-Ц-У1.

Представлены переключатели с горизонтально расположенным входным валом на 5 положений (на два и три положения аналогичны)

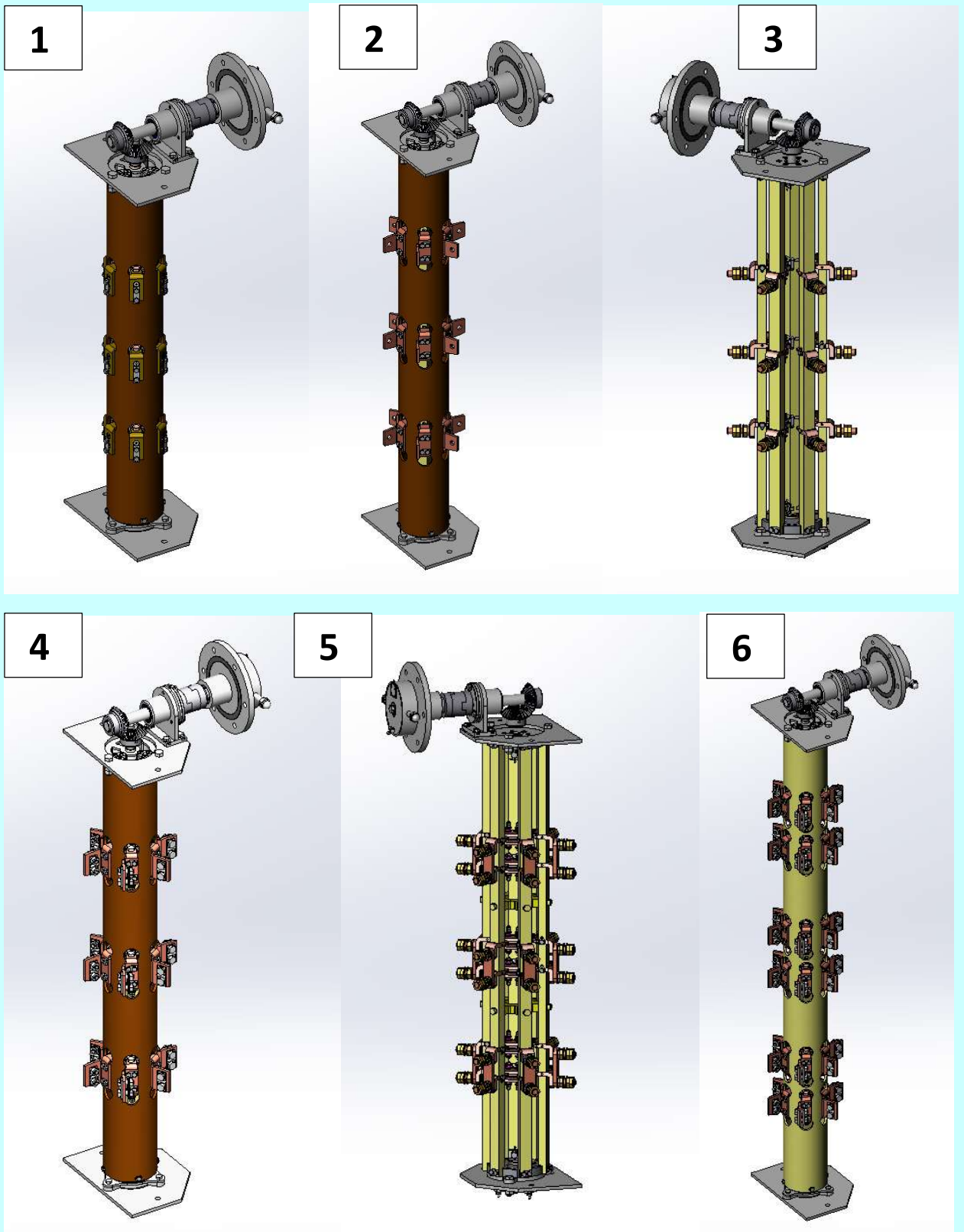
Лист 7



Представлены переключатели с вертикально расположенным входным валом на 5 положений (на 2 и 3 положения аналогичны)

Переключатели общего назначения, вертикальной установки, класса напряжения 35 кВ: 1- ПТЛ 35/400-6-Р-Ц-У1; 2- ПТЛ 35/800-6-Р-Ц-У1; 3- ПТЛ 35/800-6-Р-П-У1; 4- ПТЛ 35/1000-6-Р-Ц-У1; 5- ПТЛ 35/1250-6-Р-П-У1; 6- ПТЛ 35/1600-6-Р-Ц-У1.

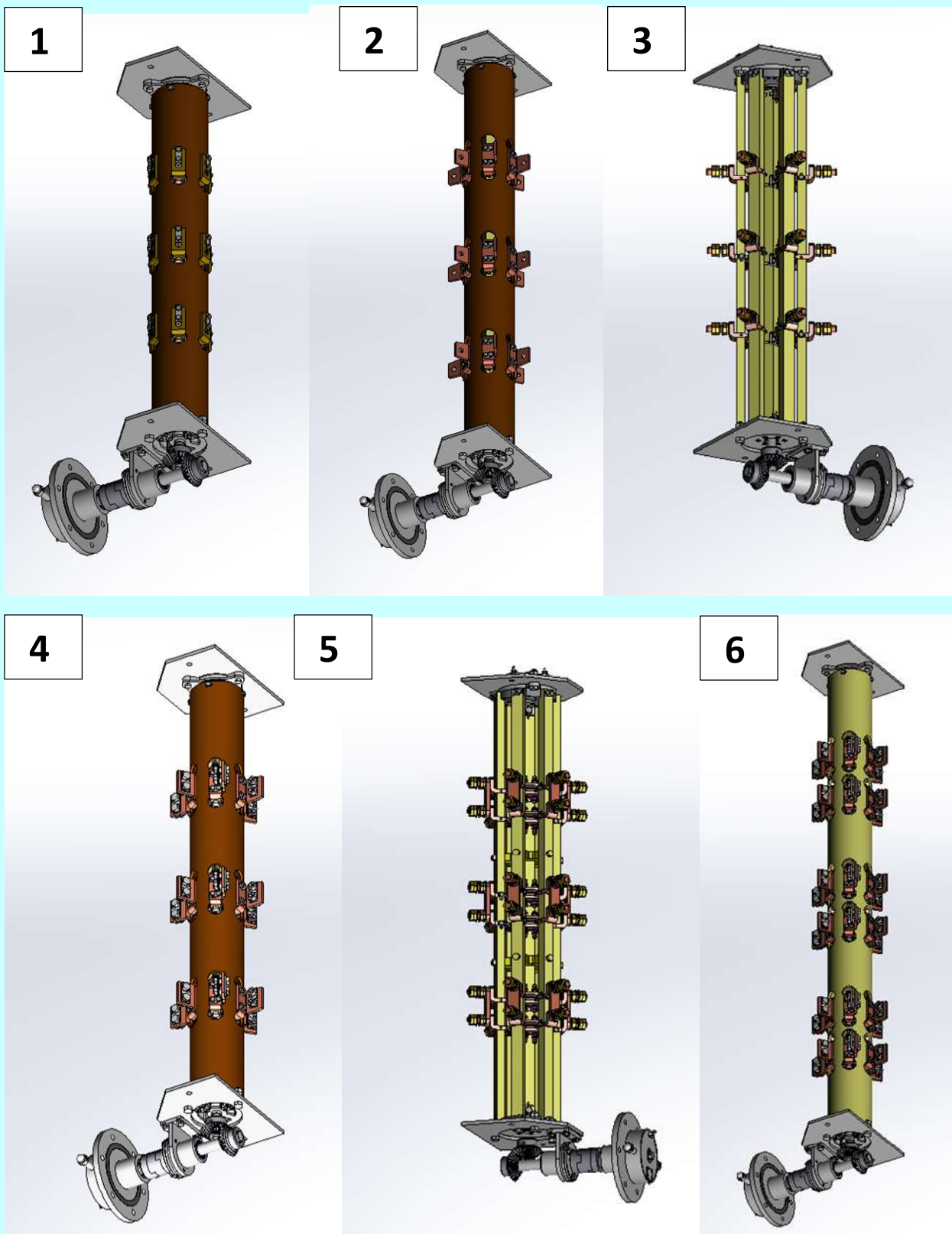




Переклюатели общего назначения, вертикальной установки, класса напряжения 35 кВ: 1- ПТЛ 35/400-6-РГ-Ц-У1; 2- ПТЛ 35/800-6-РГ-Ц-У1; 3- ПТЛ 35/800-6-РГ-П-У1; 4- ПТЛ 35/1000-6-РГ-Ц-У1; 5- ПТЛ 35/1250-6-РГ-П-У1; 6- ПТЛ 35/1600-6-РГ-Ц-У1.

Представлены переключатели с горизонтально расположенным входным валом на 5 положений (на 2 и 3 положения аналогичны)

Лист 9



Переклюатели общего назначения, вертикальной установки, класса напряжения 35 кВ: 1- ПТЛ 35/400-6-РГВ-Ц-У1; 2- ПТЛ 35/800-6-РГВ-Ц-У1; 3- ПТЛ 35/800-6-РГВ-П-У1; 4- ПТЛ 35/1000-6-РГВ-Ц-У1; 5- ПТЛ 35/1250-6-РГВ-П-У1; 6- ПТЛ 35/1600-6-РГВ-Ц-У1.

Представлены переключатели с горизонтально расположенным входным валом на 5 положений (на 2 и 3 положения аналогичны)

Таблица 1

Наименование переключателя	Номинальный ток, А	Количество неподвижных контактов в фазе, шт	Диаметр расположения концов неподвижных контактов, мм	Полная высота, мм	Масса, кг
ПТЛ 10/400-6-Р-Ц-У1	400	6	139	673	11,4
ПТЛ 10/400-6-РГ(В)-Ц-У1				736	15,4
ПТЛ 10/400-4-Р-Ц-У1		4		673	11,0
ПТЛ 10/400-4-РГ(В)-Ц-У1				736	15,0
ПТЛ 10/400-3-Р-Ц-У1		3		673	10,8
ПТЛ 10/400-3-РГ(В)-Ц-У1				736	14,8
ПТЛ 10/800-6-Р-Ц-У1	800	6	215	907	15,6
ПТЛ 10/800-6-РГ(В)-Ц-У1				970	19,6
ПТЛ 10/800-4-Р-Ц-У1		4		907	14,0
ПТЛ 10/800-4-РГ(В)-Ц-У1				970	18,0
ПТЛ 10/800-3-Р-Ц-У1		3		907	13,4
ПТЛ 10/800-3-РГ(В)-Ц-У1				970	17,4
ПТЛ 10/800-6-Р-П-У1	800	6	298	800	19,8
ПТЛ 10/800-6-РГ(В)-П-У1				863	23,8
ПТЛ 10/800-4-Р-П-У1		4		800	17,8
ПТЛ 10/800-4-РГ(В)-П-У1				863	21,8
ПТЛ 10/800-3-Р-П-У1		3		800	16,8
ПТЛ 10/800-3-РГ(В)-П-У1				863	20,8
ПТЛ 10/1000-6-Р-Ц-У1	1000	6	230	907	16,9
ПТЛ 10/1000-6-РГ(В)-Ц-У1				970	20,9
ПТЛ 10/1000-4-Р-Ц-У1		4		907	14,5
ПТЛ 10/1000-4-РГ(В)-Ц-У1				970	18,5
ПТЛ 10/1000-3-Р-Ц-У1		3		907	13,5
ПТЛ 10/1000-3-РГ(В)-Ц-У1				970	17,5
ПТЛ 10/1250-6-Р-П-У1	1250	6	298	1011	33,0
ПТЛ 10/1250-6-РГ(В)-П-У1				1074	37,0
ПТЛ 10/1250-4-Р-П-У1		4		1011	28,5
ПТЛ 10/1250-4-РГ(В)-П-У1				1074	32,5
ПТЛ 10/1250-3-Р-П-У1		3		1011	26,8
ПТЛ 10/1250-3-РГ(В)-П-У1				1074	30,8
ПТЛ 10/1600-6-Р-Ц-У1	1600	6	230	1339	34,0
ПТЛ 10/1600-6-РГ(В)-Ц-У1				1402	38,0
ПТЛ 10/1600-4-Р-Ц-У1		4		1339	29,5
ПТЛ 10/1600-4-РГ(В)-Ц-У1				1402	33,5
ПТЛ 10/1600-3-Р-Ц-У1		3		1339	27,5
ПТЛ 10/1600-3-РГ(В)-Ц-У1				1402	31,5

Таблица 2

Наименование переключателя	Ток термической устойчивости, кА	Ток электродинамической устойчивости, кА	Сопротивление между замкнутыми контактами, норматив, мкОм	Сопротивление между замкнутыми контактами, достигнутое, мкОм
ПТЛ 10/400-Х-Р(Г,В)-Ц-У1	6	15	120	90
ПТЛ 10/800- Х-Р(Г,В)-Ц-У1	10	25	90	50
ПТЛ 10/800- Х-Р(Г,В)-П-У1	10	25	90	50
ПТЛ 10/1000- Х-Р(Г,В)-Ц-У1	12	28	80	45
ПТЛ 10/1250- Х-Р(Г,В)-П-У1	14	34	70	45
ПТЛ 10/1600- Х-Р(Г,В)-Ц-У1	16	40	60	40

Таблица 3

Наименование переключателя	Номинальный ток, А	Количество неподвижных контактов в фазе, шт	Диаметр расположения концов неподвижных контактов, мм	Полная высота, мм	Масса, кг
ПТЛ 35/400-6-Р-Ц-У1	400	6	139	1036	12,4
ПТЛ 35/400-6-РГ(В)-Ц-У1				1099	16,4
ПТЛ 35/400-4-Р-Ц-У1		4		1036	12,0
ПТЛ 35/400-4-РГ(В)-Ц-У1				1099	16,0
ПТЛ 35/400-3-Р-Ц-У1		3		1036	11,6
ПТЛ 35/400-3-РГ(В)-Ц-У1				1099	15,6
ПТЛ 35/800-6-Р-Ц-У1	800	6	215	1189	17,6
ПТЛ 35/800-6-РГ(В)-Ц-У1				1252	19,6
ПТЛ 35/800-4-Р-Ц-У1		4		1189	15,9
ПТЛ 35/800-4-РГ(В)-Ц-У1				1252	19,9
ПТЛ 35/800-3-Р-Ц-У1		3		1189	14,9
ПТЛ 35/800-3-РГ(В)-Ц-У1				1252	18,9
ПТЛ 35/800-6-Р-П-У1	800	6	298	1020	21,8
ПТЛ 35/800-6-РГ(В)-П-У1				1083	25,8
ПТЛ 35/800-4-Р-П-У1		4		1020	20,0
ПТЛ 35/800-4-РГ(В)-П-У1				1083	24,0
ПТЛ 35/800-3-Р-П-У1		3		1020	19,0
ПТЛ 35/800-3-РГ(В)-П-У1				1083	23,0
ПТЛ 35/1000-6-Р-Ц-У1	1000	6	230	1268	18,3
ПТЛ /351000-6-РГ(В)-Ц-У1				1331	22,3
ПТЛ 35/1000-4-Р-Ц-У1		4		1268	16,3
ПТЛ 35/1000-4-РГ(В)-Ц-У1				1331	20,3
ПТЛ 35/1000-3-Р-Ц-У1		3		1268	15,5
ПТЛ 35/1000-3-РГ(В)-Ц-У1				1331	19,5
ПТЛ 35/1250-6-Р-П-У1	1250	6	298	1230	35,0
ПТЛ 35/1250-6-РГ(В)-П-У1				1293	39,0
ПТЛ 35/1250-4-Р-П-У1		4		1011	31,0
ПТЛ 35/1250-4-РГ(В)-П-У1				1074	35,0
ПТЛ 35/1250-3-Р-П-У1		3		1011	29,8
ПТЛ 35/1250-3-РГ(В)-П-У1				1074	33,8
ПТЛ 35/1600-6-Р-Ц-У1	1600	6	230	1700	36,0
ПТЛ 35/1600-6-РГ(В)-Ц-У1				1763	40,0
ПТЛ 35/1600-4-Р-Ц-У1		4		1700	32,0
ПТЛ 35/1600-4-РГ(В)-Ц-У1				1763	36,0
ПТЛ 35/1600-3-Р-Ц-У1		3		1700	30,0
ПТЛ 35/1600-3-РГ(В)-Ц-У1				1763	34,0

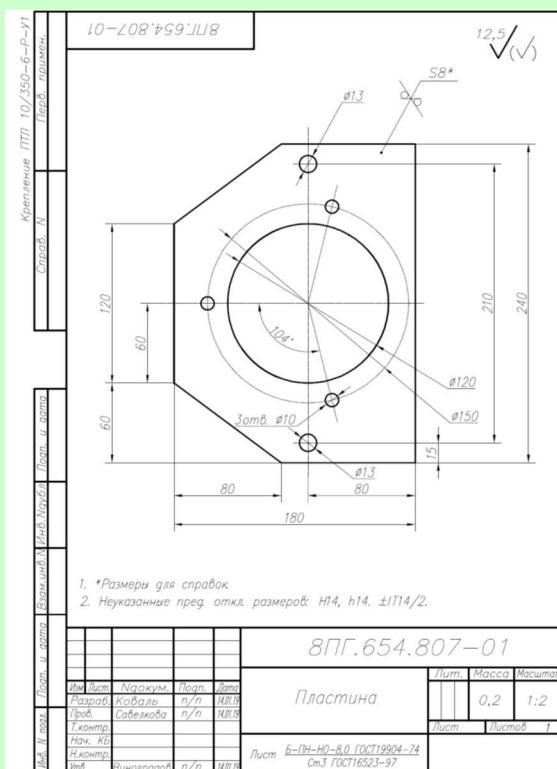
Таблица 4

Наименование переключателя	Ток термической устойчивости, кА	Ток электродинамической устойчивости, кА	Сопротивление между замкнутыми контактами, норматив, мкОм	Сопротивление между замкнутыми контактами, достигнутое, мкОм
ПТЛ 35/400-Х-Р(Г,В)-Ц-У1	6	15	120	90
ПТЛ 35/800- Х-Р(Г,В)-Ц-У1	10	25	90	50
ПТЛ 35/800- Х-Р(Г,В)-П-У1	10	25	90	50
ПТЛ 35/1000- Х-Р(Г,В)-Ц-У1	12	28	80	45
ПТЛ 35/1250- Х-Р(Г,В)-П-У1	14	34	70	45
ПТЛ 35/1600- Х-Р(Г,В)-Ц-У1	16	40	60	40

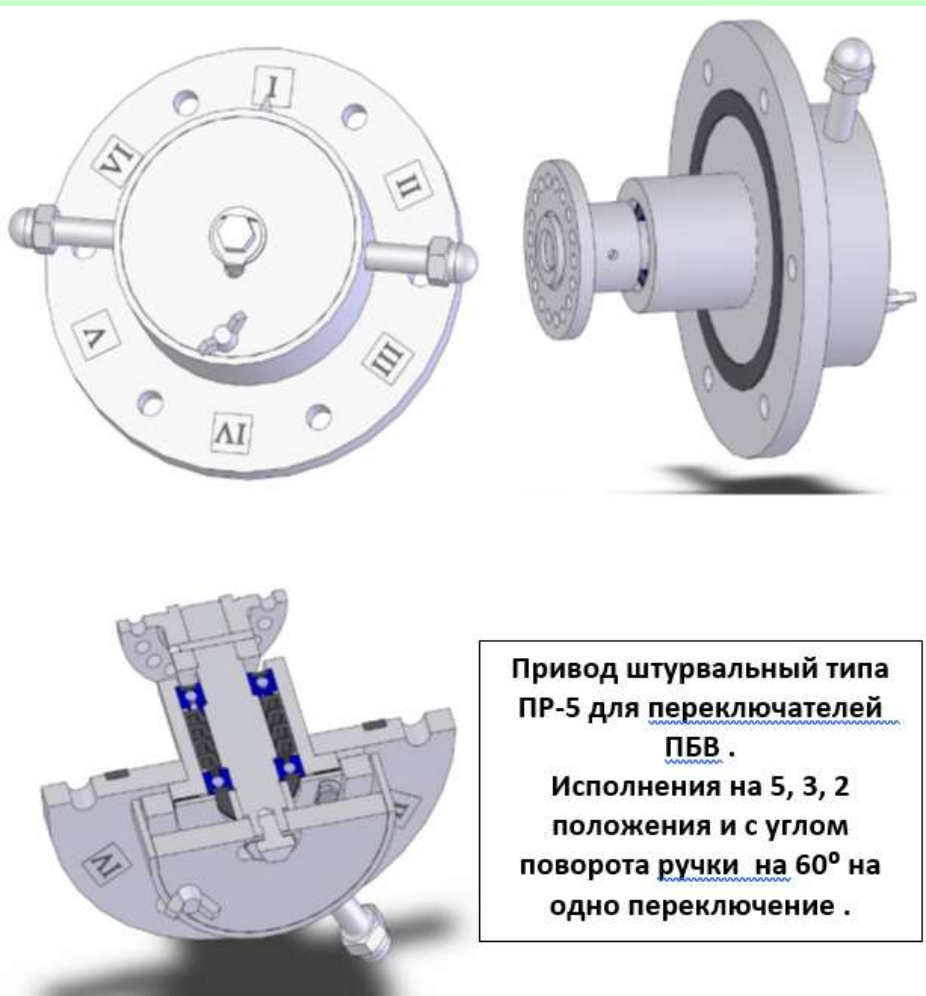
Установку переключающих устройств с вертикальным расположением входного вала в трансформаторах выполняют с фиксацией на активной части (в большинстве случаев крепление производится к верхним ярмовым балкам в торцевой зоне активной части или в выемке между фазами. На фото 1 представлено крепление устройства к верхним ярмовым балкам в торцевой зоне активной части, а также дополнительное крепление к нижним ярмовым балкам, см.на рисунке.



Переключатель крепится к пластинам с центральным отверстием диаметром 120 мм , см. например , на рисунке на листе 13, а эти пластины крепятся к ярмовым балкам. Соединение переключателя с приводом ПР-5, расположенным на крышке трансформатора, осуществляется валом 5ПГ.200.733 ГЧ, отличающимся от других валов тем, что на одном его конце расположена нониусная муфта, а на другом конце установлена вилка с пазами шириной 6 мм и 10 мм.



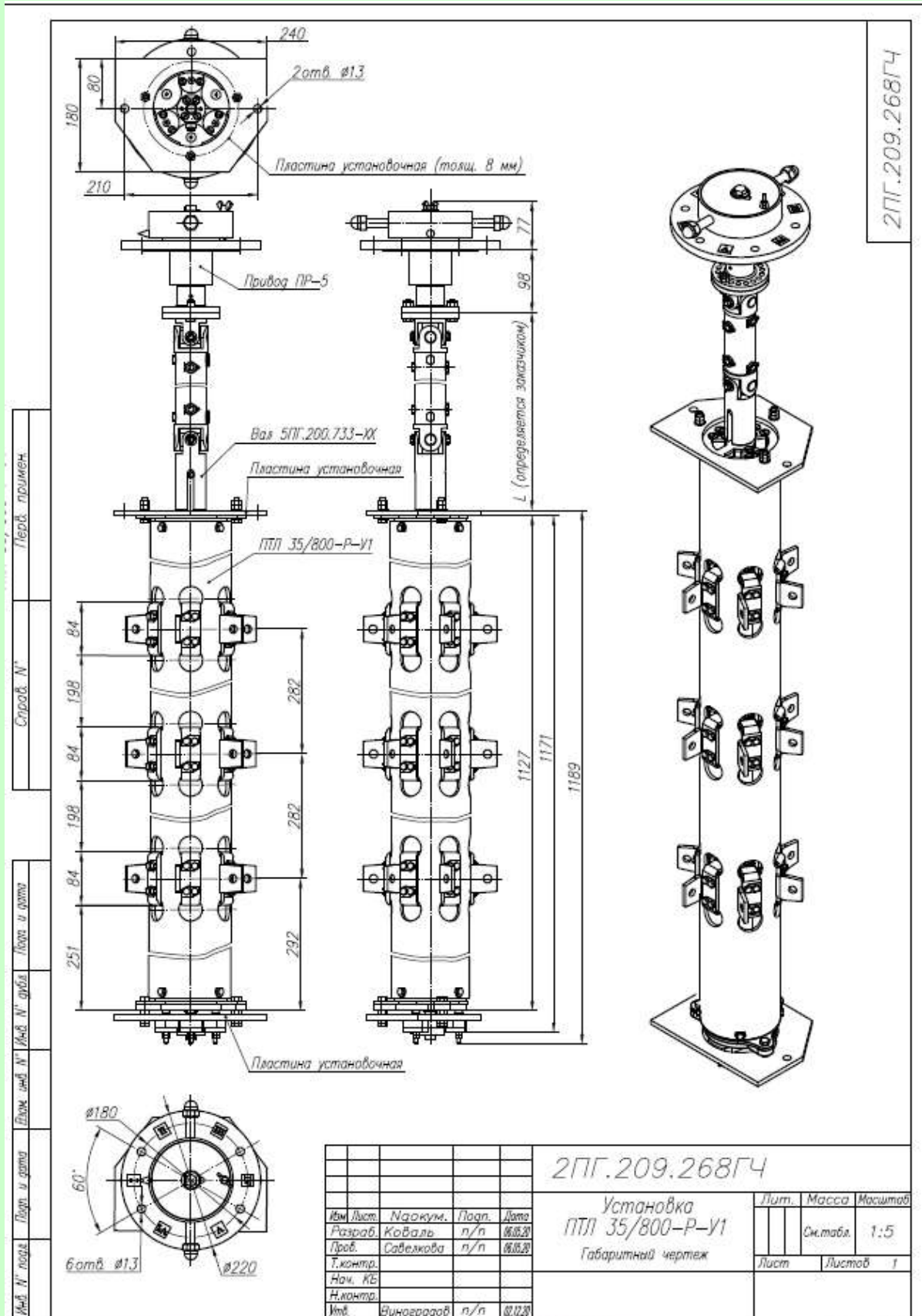
Привод ручной ПР-5, см. следующий рисунок, размещенный на крышке трансформатора, характеризуется надежностью и относительно не - высокой стоимостью.



Привод штурвальный типа ПР-5 для переключателей ПБВ .

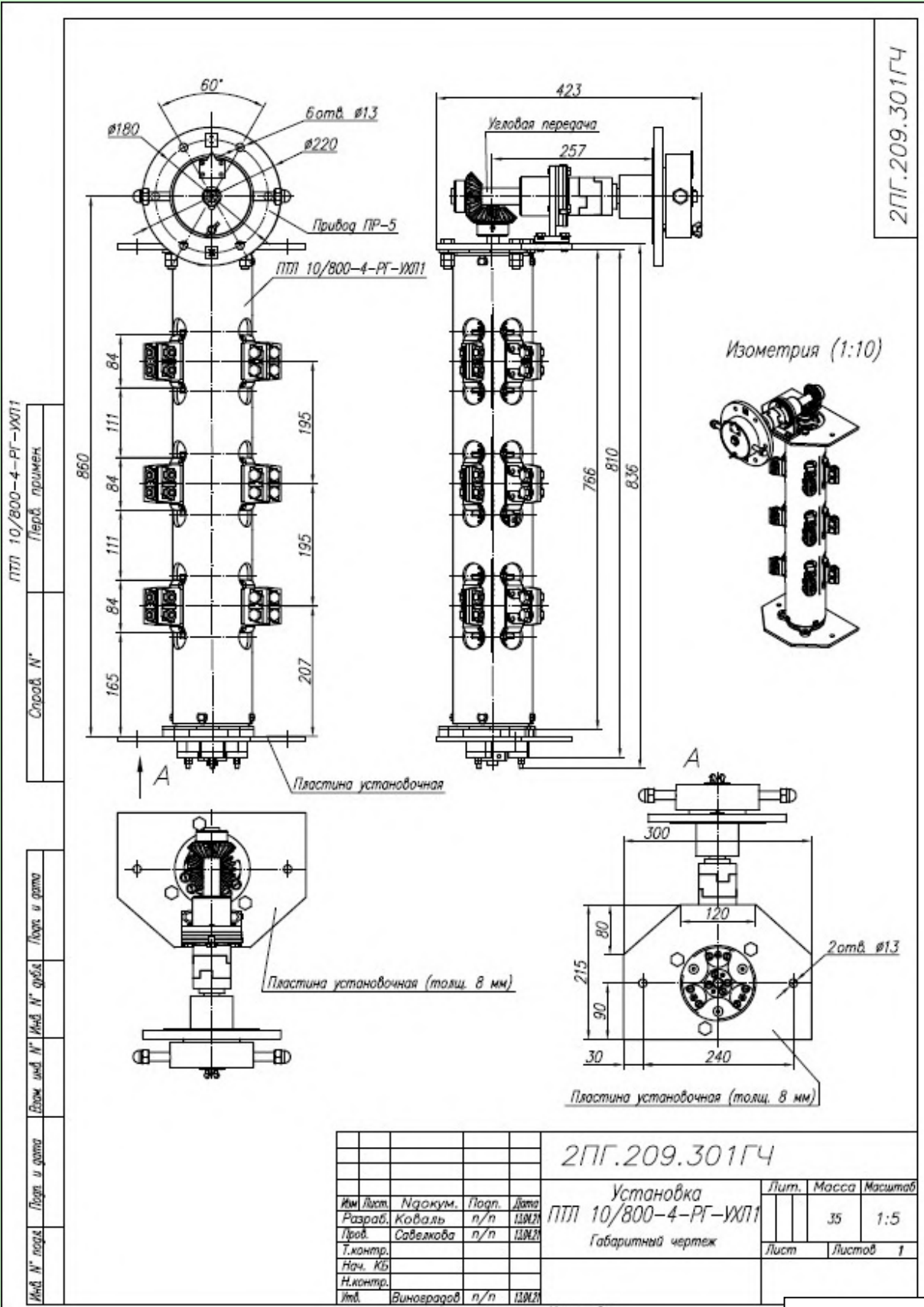
Исполнения на 5, 3, 2 положения и с углом поворота ручки на 60° на одно переключение .

На представленном ниже чертеже показана установка комплектного устройства переключения с вертикальным выходом вала.



2ПГ.209.268ГЧ

На представленном ниже чертеже показана установка комплектного устройства переключения с горизонтальным выходом вала (нижнее расположение вала достигается поворотом устройства относительно горизонтальной оси на 180 градусов).



2ПГ.209.301ГЧ

ППТ 10/800-4-РГ-УХЛ1

Справ. №

Элем. и дат. №

Лист и дата

				2ПГ.209.301ГЧ			
				Установка			
				ППТ 10/800-4-РГ-УХЛ1			
				Габаритный чертёж			
Изм.	Лист	Нач. кум.	Подп.	Дата	Лит.	Масса	Масштаб
		Коваль	п/п	ЦМЖ		35	1:5
		Савельова	п/п	ЦМЖ	Лист	Листов	1
		И.контр.					
		Нач. КВ					
		И.контр.					
		Итв. Виноградов	п/п	ЦМЖ			

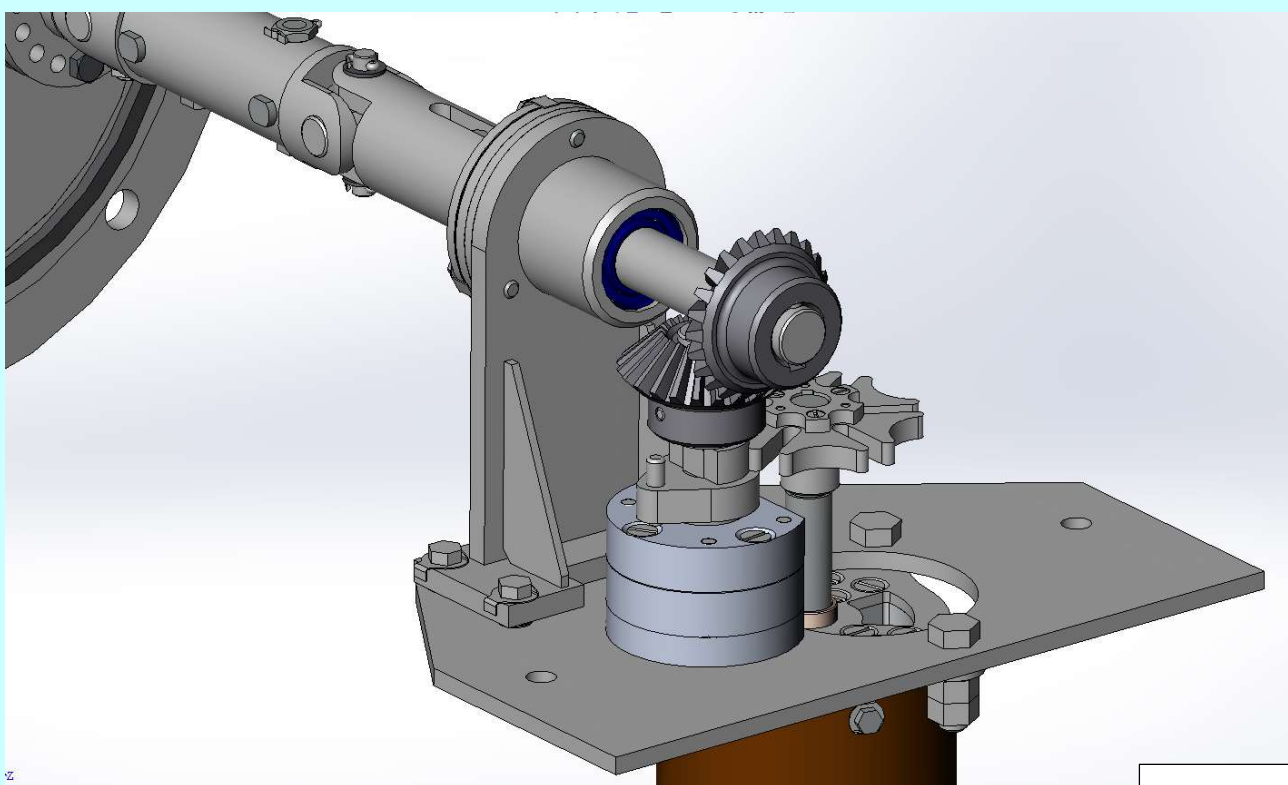
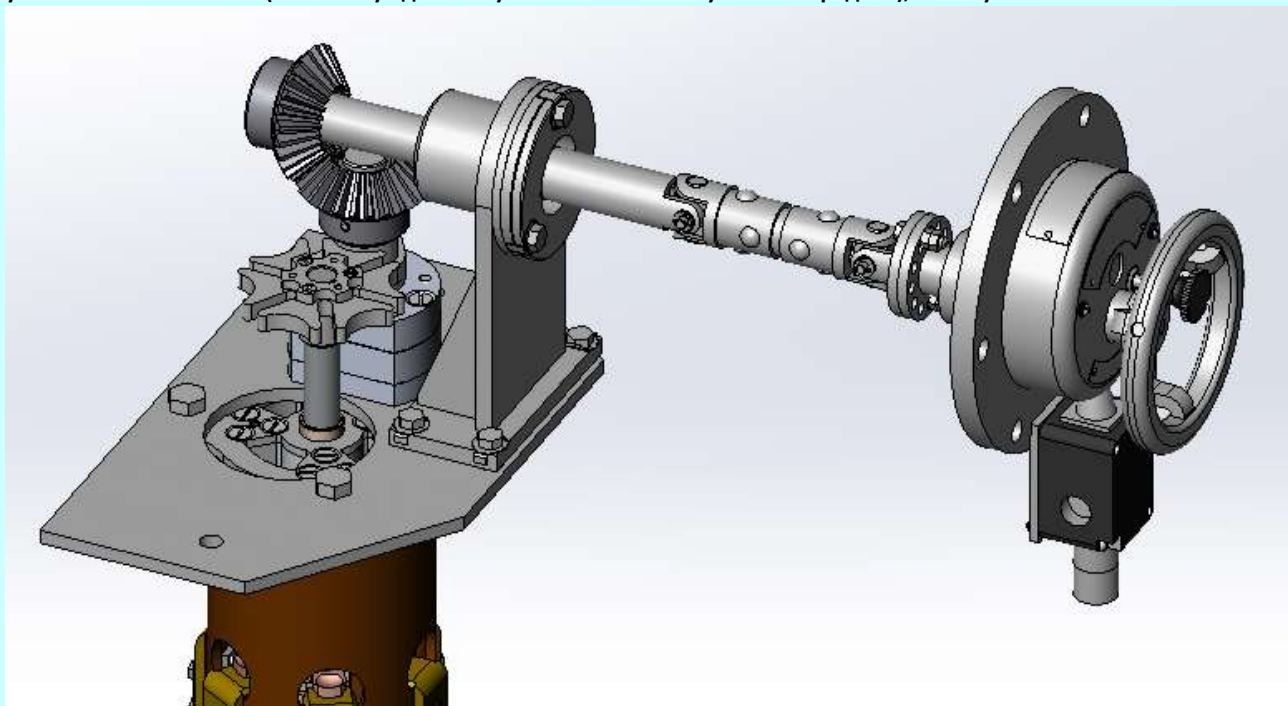


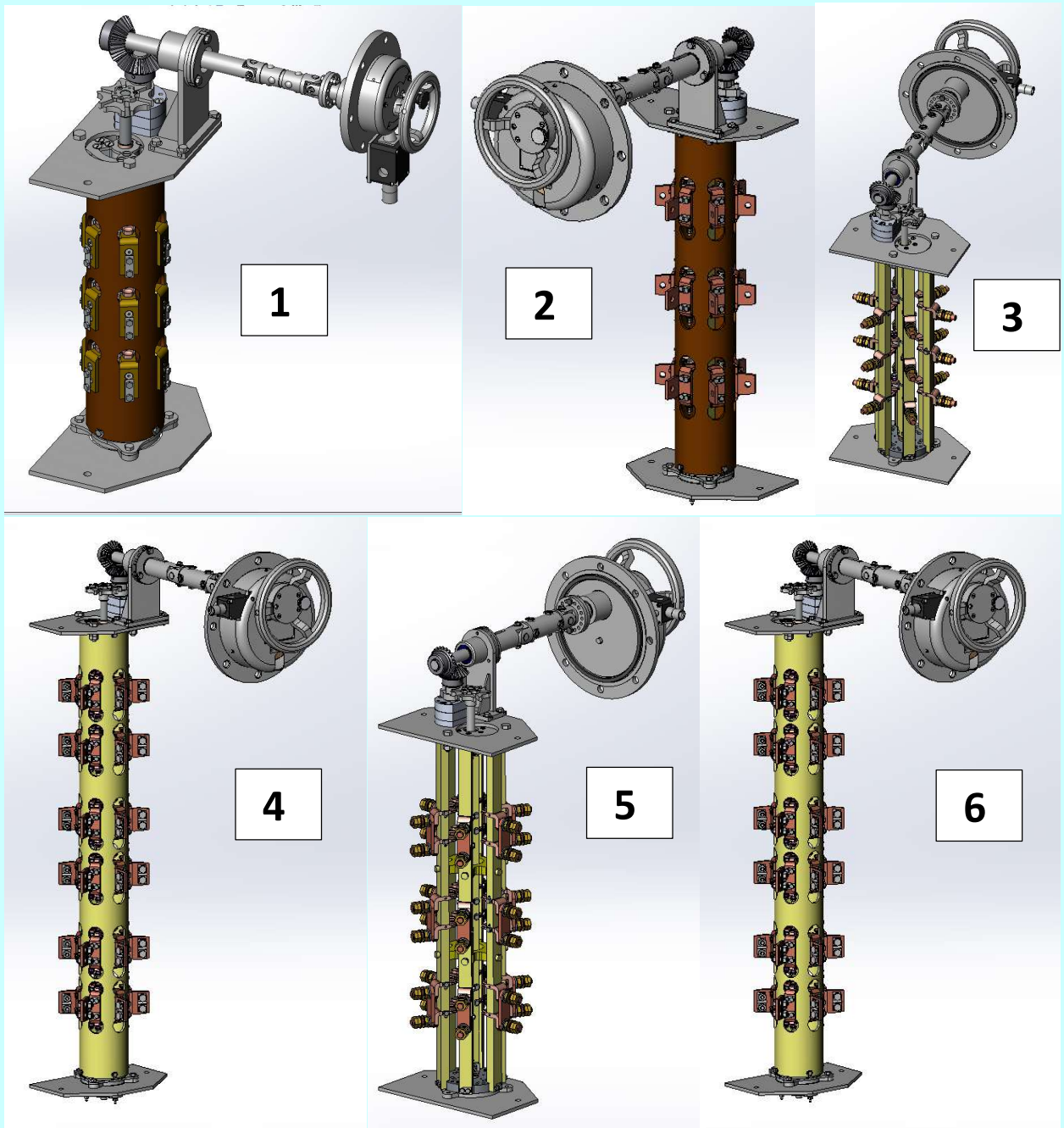
При необходимости переключатели могут комплектоваться штурвальными приводами типов ПШ-2 и ПШ-4, характеризующимися наличием конечных выключателей, срабатывающих при переключении и блокирующих возможность подключения к питающей сети при незавершенном переключении. Указанные приводы переключают устройства при повороте для одного переключения на  $360^\circ$  (один оборот).

Для совместимости рассматриваемых переключателей с указанными приводами переключатели с горизонтальным расположением вала с сочетаниями букв в наименовании РГ или РГВ будут снабжены мальтийской передачей, при этом в наименовании добавится буква М и сочетания букв будут следующими: РГМ или РГВМ.

На листах 18-21 представлены переключатели на 10 кВ и на 35 кВ с сочетаниями букв в названиях РГМ или РГВМ. На листах 22 и 23 дана информация о штурвальных приводах типов ПШ-2 и ПШ-4.

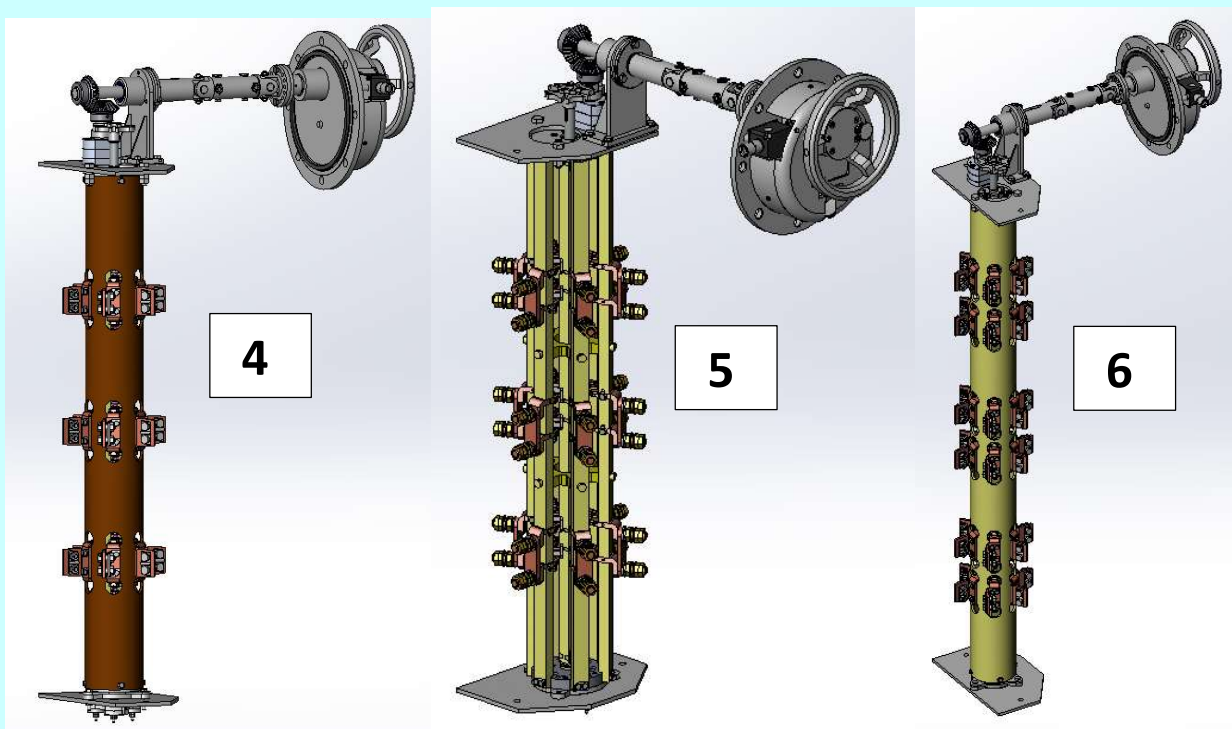
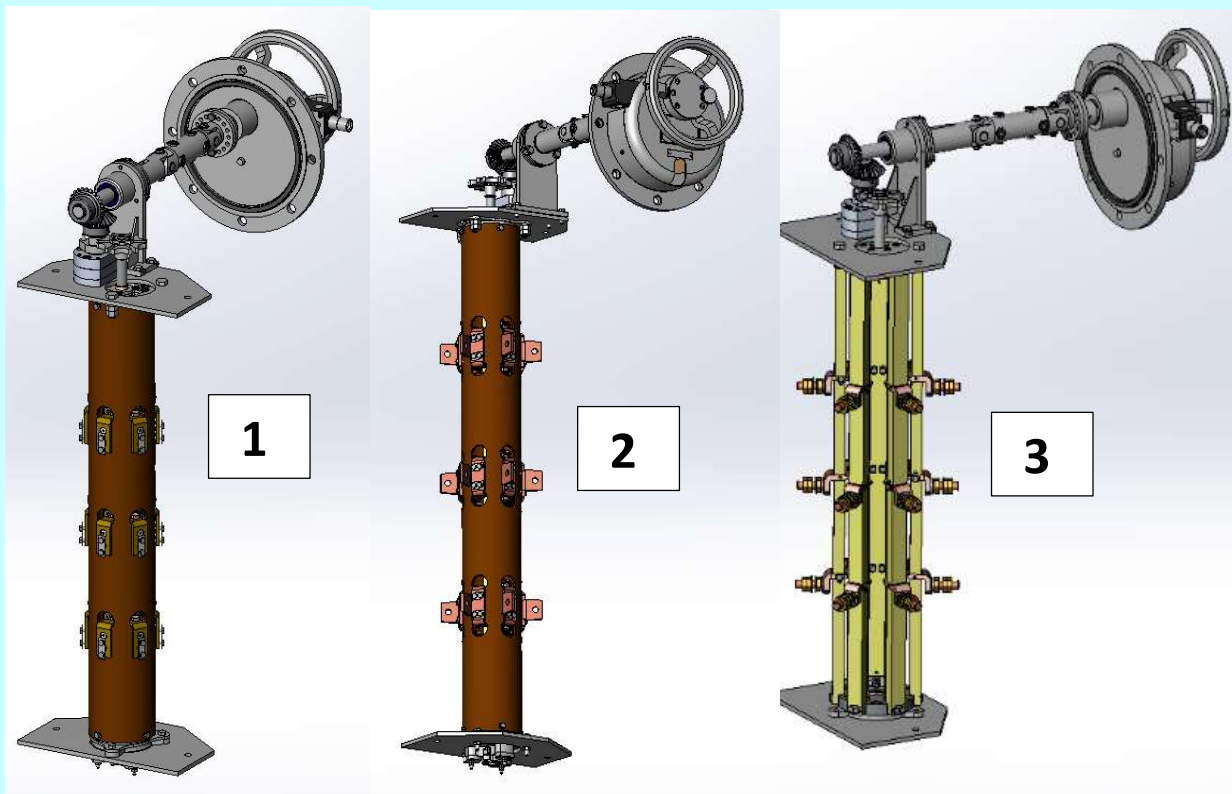
Электрические характеристики переключателей с сочетаниями букв в наименовании РГМ или РГВМ будут точно такими же, как с сочетаниями букв в наименовании РГ или РГВ, масса – габаритные показатели из-за введения мальтийской передачи изменятся одинаково для всех переключателей (без учета валов и приводов): высота увеличивается на 78 мм (из-за вынужденного увеличения высоты угловой передачи), масса увеличивается на 4 кг.





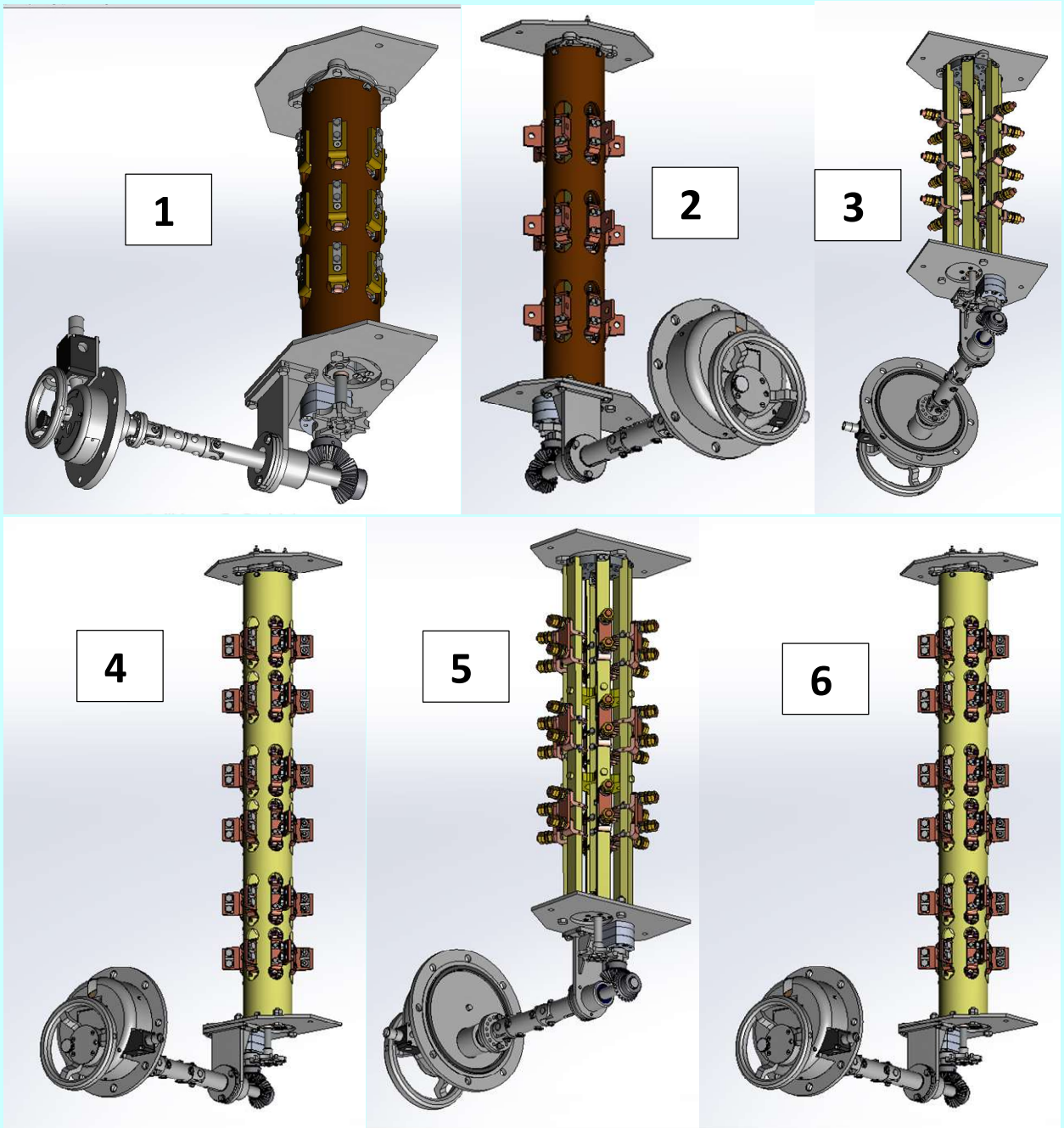
Переклюатели общего назначения, вертикальной установки, с мальтийской передачей класса напряжения 10 кВ: 1- ПТЛ 10/400-6-РГМ-Ц-У1; 2- ПТЛ 10/800-6-РГМ-Ц-У1; 3- ПТЛ 10/800-6-РГМ-П-У1; 4- ПТЛ 10/1000-6-РГМ-Ц-У1; 5- ПТЛ 10/1250-6-РГМ-П-У1; 6- ПТЛ 10/1600-6-РГМ-Ц-У1.

Представлены переключатели на 5 положений (на 2 и 3 положения аналогичны)



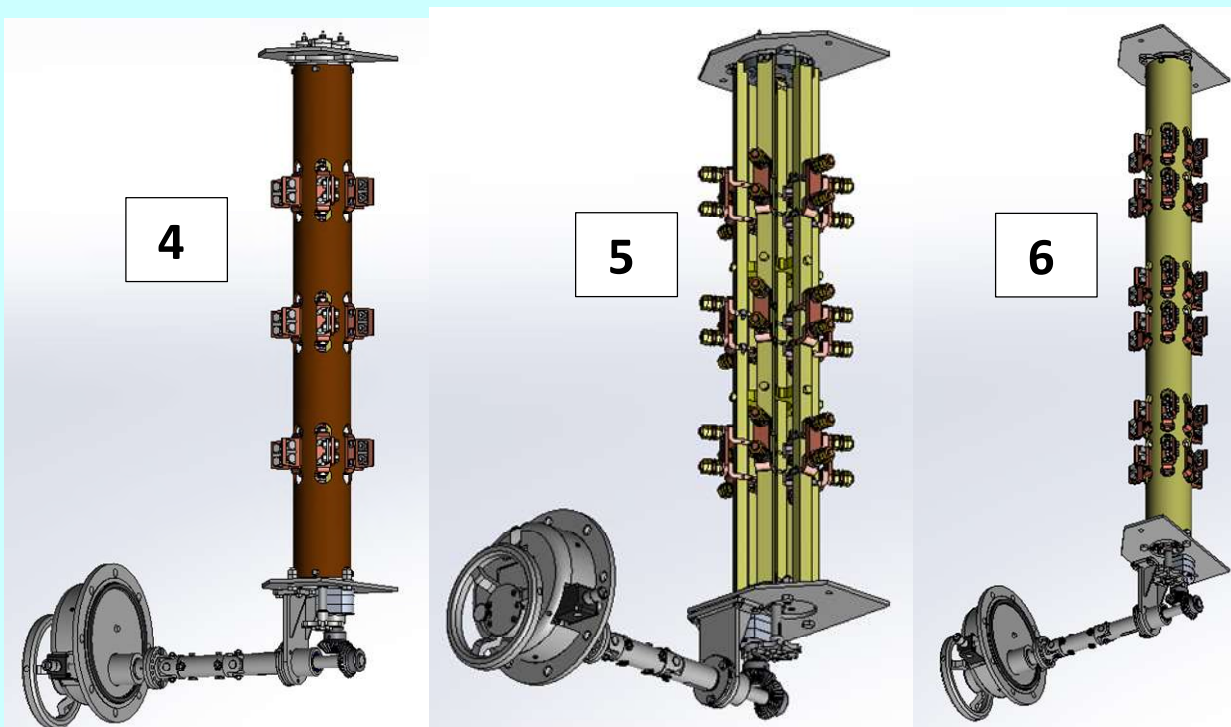
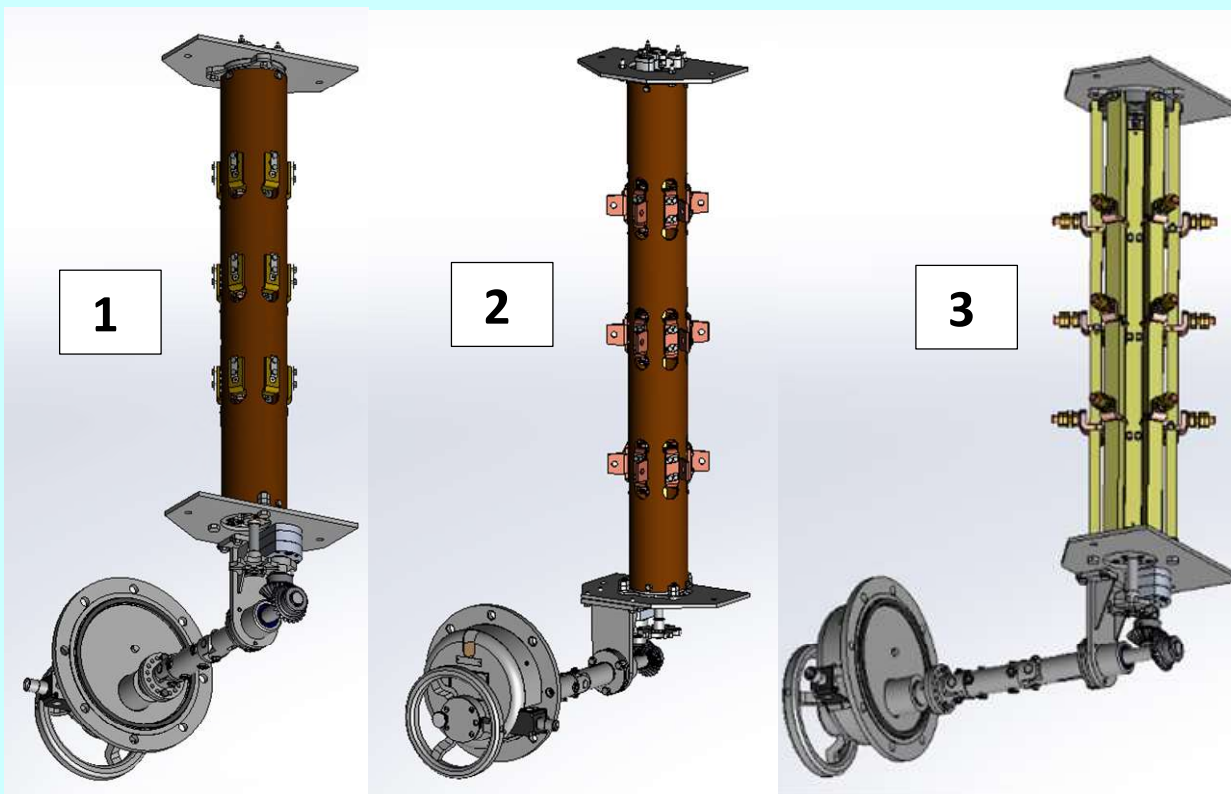
**Переключатели общего назначения, вертикальной установки, с мальтийской передачей класса напряжения 35 кВ: 1- ПТЛ 35/400-6-РГМ-Ц-У1; 2- ПТЛ 35/800-6-РГМ-Ц-У1; 3- ПТЛ 35/800-6-РГМ-П-У1; 4- ПТЛ 35/1000-6-РГМ-Ц-У1; 5- ПТЛ 35/1250-6-РГМ-П-У1; 6- ПТЛ 35/1600-6-РГМ-Ц-У1.**

**Представлены переключатели на 5 положений (на 2 и 3 положения аналогичны)**



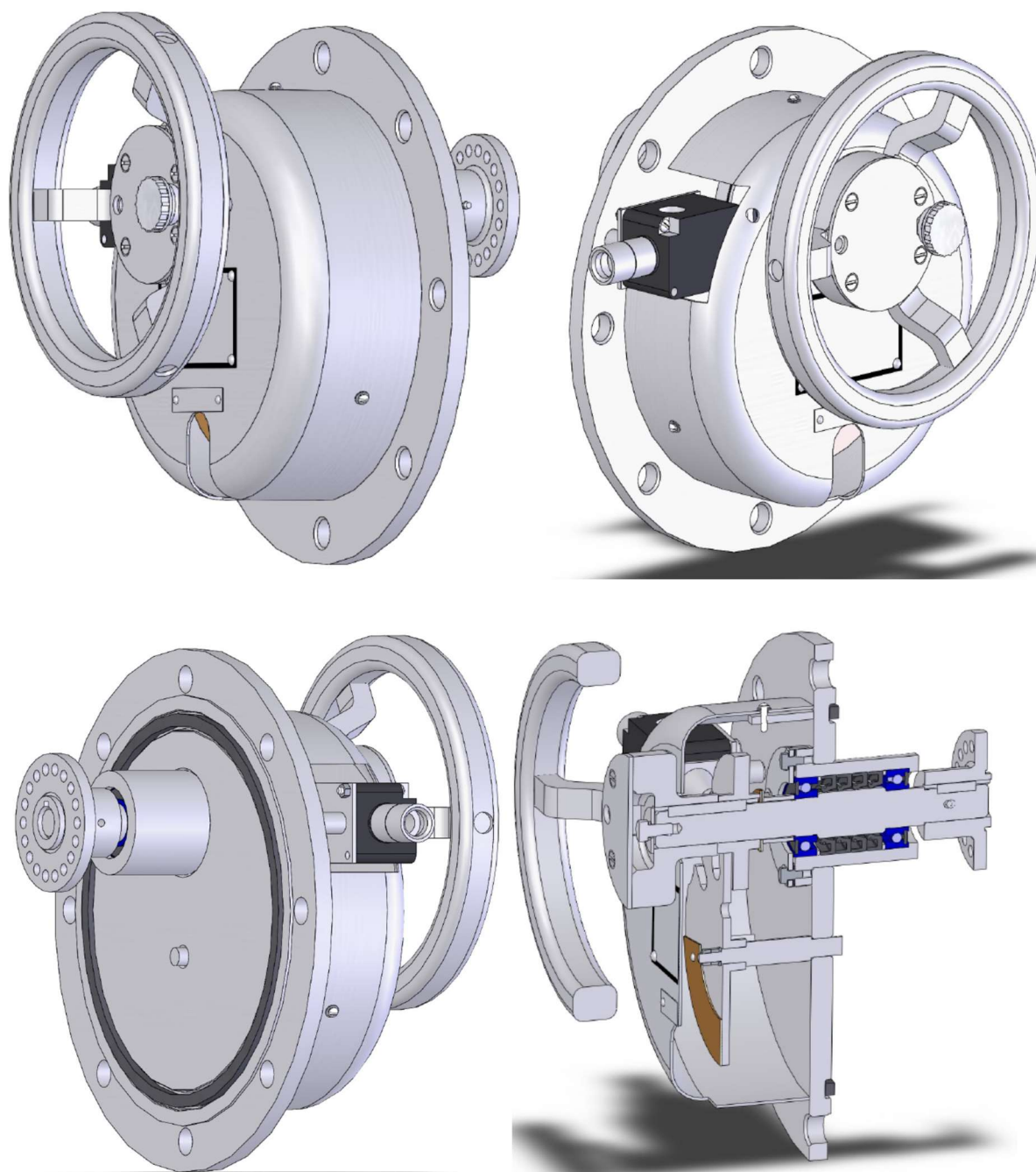
Переклюатели общего назначения, вертикальной установки, с мальтийской передачей класса напряжения 10 кВ: 1- ПТЛ 10/400-6-РГВМ-Ц-У1; 2- ПТЛ 10/800-6-РГВМ-Ц-У1; 3- ПТЛ 10/800-6-РГВМ-П-У1; 4- ПТЛ 10/1000-6-РГВМ-Ц-У1; 5- ПТЛ 10/1250-6-РГВМ-П-У1; 6- ПТЛ 10/1600-6-РГВМ-Ц-У1.

Представлены переключатели на 5 положений (на 2 и 3 положения аналогичны)

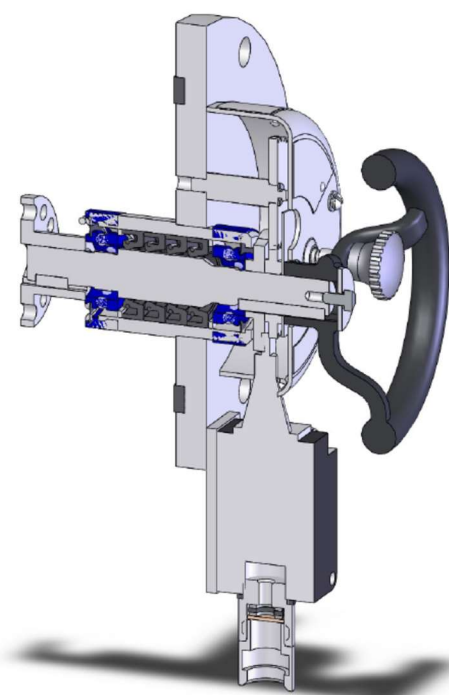
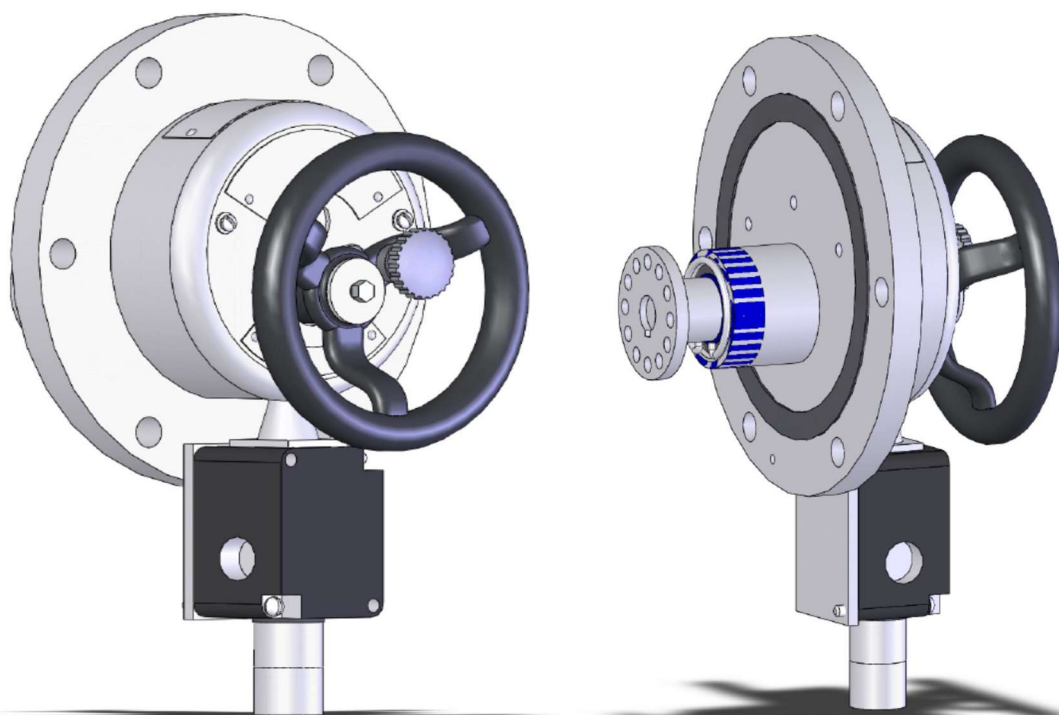


Переклюатели общего назначения, вертикальной установки, с мальтийской передачей класса напряжения 35 кВ: 1- ПТЛ 35/400-6-РГВМ-Ц-У1; 2- ПТЛ 35/800-6-РГВМ-Ц-У1; 3- ПТЛ 35/800-6-РГВМ-П-У1; 4- ПТЛ 35/1000-6-РГВМ-Ц-У1; 5- ПТЛ 35/1250-6-РГВМ-П-У1; 6- ПТЛ 35/1600-6-РГВМ-Ц-У1.

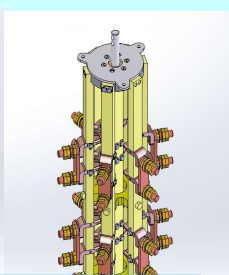
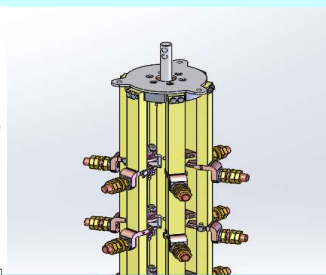
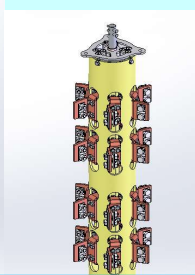
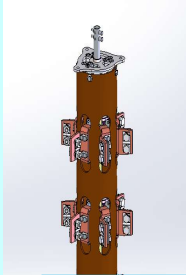
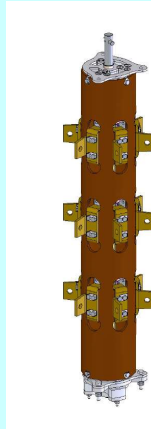
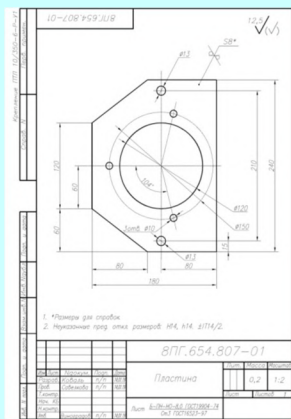
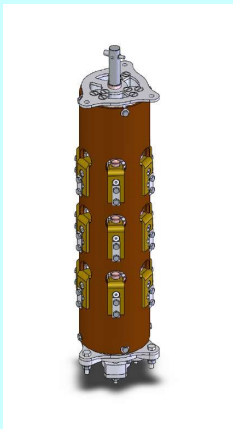
Представлены переключатели на 5 положений (на 2 и 3 положения аналогичны)



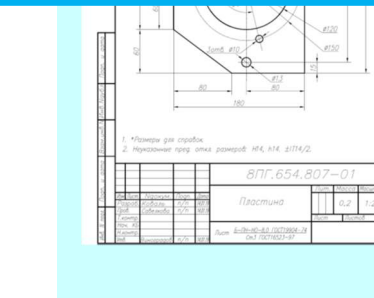
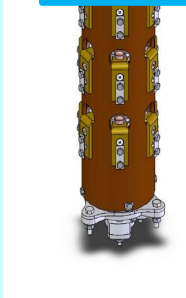
**Привод штурвальный типа ПШ-2 для переключателей ПБВ .  
Исполнения на 5, 3, 2 положения и с числами оборотов  
штурвала на одно переключение равными 1 и ½. Применяется  
при значительных моментах вращения вала.**



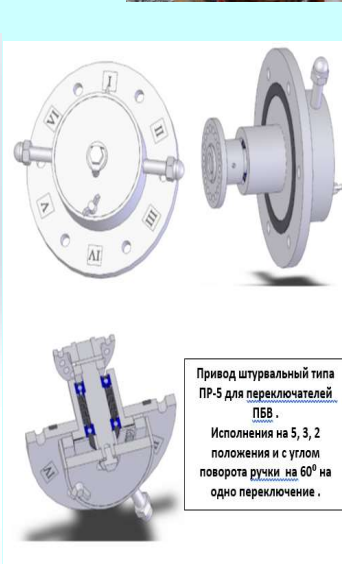
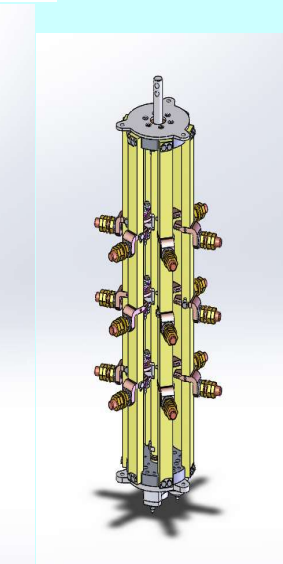
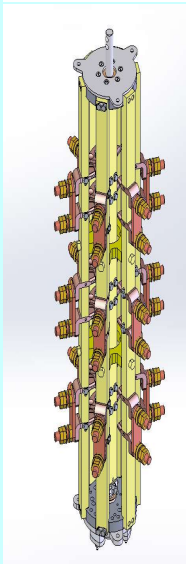
**Привод штурвальный типа ПШ-4 для переключателей ПБВ .  
Исполнения на 5, 3, 2 положения и с числом оборотов штурвала на одно переключение равным одному. Привод используется при относительно небольших моментах вращения на валу.**



**ООО «ПРОМЭЛЕКТРОИНЖИНИРИНГ»**  
 РФ, Екатеринбург, E-mail: [transfor@olympus.ru](mailto:transfor@olympus.ru) ,  
 т. 89122455514, т.89122022581, технический директор  
**Виноградов Андрей Владимирович**,  
 Адрес офиса и производства: 620017, г. Екатеринбург,  
 ул. Фронтových бригад, 18, корп.2, оф. 313



Привод штурвальный типа  
 ПР-5 для переключателей  
 ПБВ.  
 Исполнения на 5, 3, 2  
 положения и с углом  
 поворота ручки на 60° на  
 одно переключение.



Привод штурвальный типа  
 ПР-5 для переключателей  
 ПБВ.  
 Исполнения на 5, 3, 2  
 положения и с углом  
 поворота ручки на 60° на  
 одно переключение.

